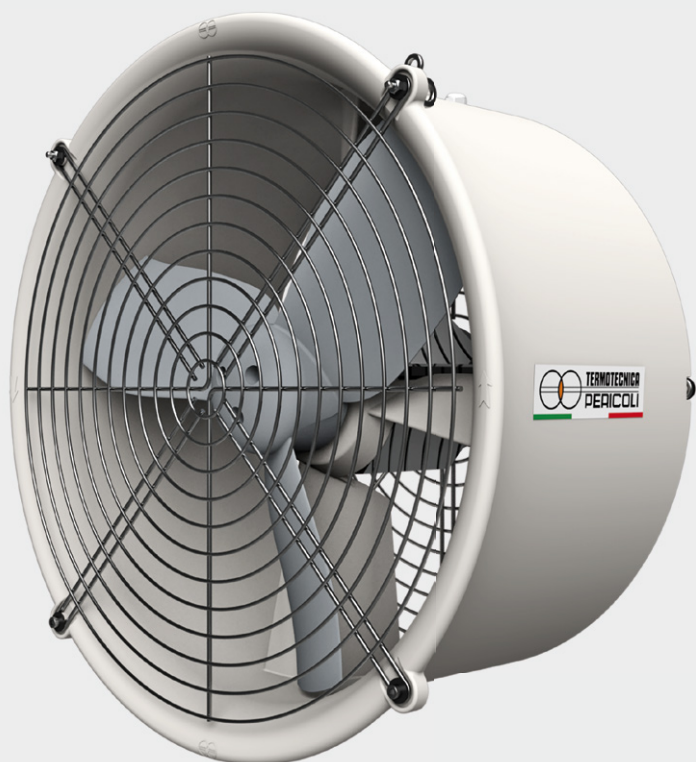


VENTILACION

# ACF 21 P



since  
1967



FAN IN PLASTIC  
IT'S FANTASTIC

ACF21<sub>P</sub>



**ACF 21P** es el producto ideal en cualquier situación se necesite crear movimientos de aire. Disponible en un único tamaño de 21" con caja y hélice en plástico. Las mallas de protección son en acero galvanizado para la máxima resistencia a la corrosión. Ha sido diseñado para garantizar una elevada eficiencia energética y una excelente versatilidad. Este producto ha sido probado en nuestro PERIlab y certificado por BESS Lab.

### Especificaciones técnicas, dimensiones y posibilidades de cargas

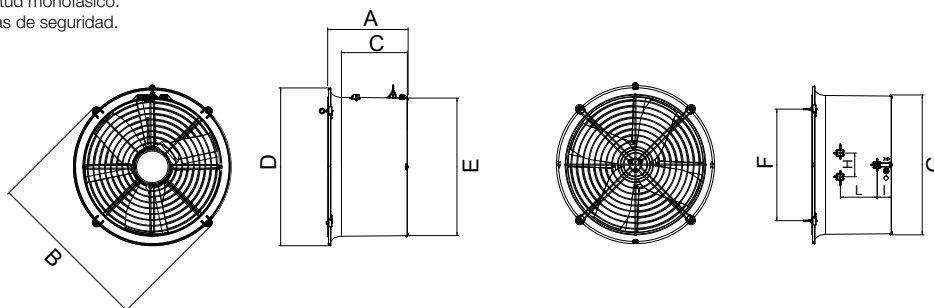
ACF 21P - AMCA 230-15 Bess Lab prueba nr.: c22334; c22330; c22336; c22335; c22339; c22340

Modelo	Diámetro Ø	Voltaje**	Frequency	Empuje	Velocidad de rotación de la hélice	Potencia absorbida	Eficiencia de empuje	Flujo de aire	Flujo de aire*	Potencia específica	Eficacia
ACF 21P 5000	20 inch 508 mm	Δ 220-240 V Y 380-420 V	50 Hz	2,43 lbf	966 RPM	157 W	15,5 lbf/kW	4.978 m³/h	7.040 m³/h	32	18,7
				1,10 kgf				2.930 ccfm	4.144 ccfm		
		Δ 220-270 V Y 380-460 V	60 Hz	2,55 lbf	1155 RPM	139 W	18,4 lbf/kW	5.097 m³/h	7.208 m³/h	27	21,6
				1,16 kgf				3.000 ccfm	4.243 ccfm		
ACF 21P 6300	20 inch 508 mm	Δ 220-240 V Y 380-420 V	50 Hz	3,94 lbf	1448 RPM	246 W	16 lbf/kW	6.337 m³/h	8.962 m³/h	39	15,2
				1,79 kgf				3.730 ccfm	5.275 ccfm		
		Δ 220-270 V Y 380-460 V	60 Hz	3 lbf	1126 RPM	187 W	16,4 lbf/kW	5.590 m³/h	7.905 m³/h	33	17,6
				1,36 kgf				3.290 ccfm	4.653 ccfm		
ACF 21P 7400	20 inch 508 mm	Δ 220-240 V Y 380-420 V	50 Hz	5 lbf	1426 RPM	441 W	11,3 lbf/kW	7.170 m³/h	10.140 m³/h	62	9,6
				2,27 kgf				4.220 ccfm	5.968 ccfm		
		Δ 220-270 V Y 380-460 V	60 Hz	5,39 lbf	1691 RPM	364 W	14,8 lbf/kW	7.442 m³/h	10.524 m³/h	49	12
				2,44 kgf				4.380 ccfm	6.194 ccfm		

\*Utilizando método ANSI/AMCA estándar 230-99.

\*\*Motor disponible bajo solicitud monofásico.

Nota: Probado con dos rejillas de seguridad.



#### Dimensiones ACF 21P

Dimensión - A - [mm]	Dimensión - B - [mm]	Dimensión - C - [mm]	Dimensión - D - [mm] Ø	Dimensión - E - [mm] Ø	Dimensión - F - [mm]	Dimensión - G - [mm]	Dimensión - H - [mm]	Dimensión - I - [mm]	Dimensión - L - [mm]	Nivel de ruido a 7m dB (A)	Peso neto [kg]	Peso bruto [kg]	Dimensiones caja cartón (LxWxH) [mm]
306	632	251	600	523	424	532	90	54	140	50-64	12	14	610x610x320

#### Posibilidades de carga por palet

ACF 21P	
Versión armada (FA)	
LxWxH [mm]	1220x1220x2050
Piezas - N°	24
Peso Neto [kg]	350

#### Posibilidades de carga

Versión armada (FA)	
Modelo	ACF 21P
Contenedor 20ft	225
Contenedor 40ft	465
Contenedor 40ft HC	540
Camión	616

Los datos reflejados en el presente catálogo son meramente indicativos. La empresa se reserva el derecho de modificarlos sin aviso previo.