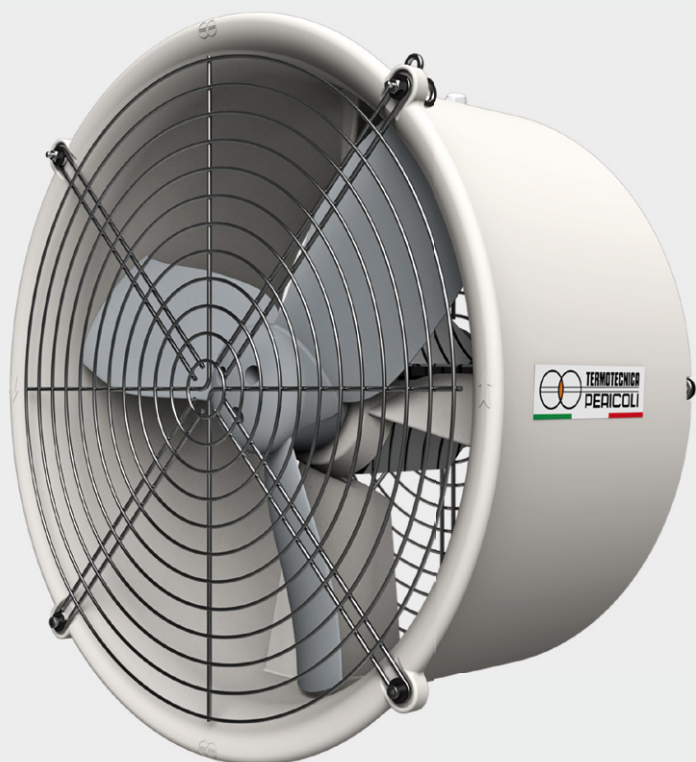


ВЕНТИЛЯЦИЯ

ACF 21 P



since
1967



FAN IN PLASTIC IT'S FANTASTIC

ACF 21_P



ACF 21_P оптимальный вентилятор для перемещения воздуха. Вентилятор доступен в диаметре 21 дюйм, каркас и крыльчатка изготовлены из пластика. Защитные решетки изготовлены из оцинкованной стали для максимальной устойчивости к коррозии. Благодаря инновационному дизайну вентилятор обеспечивает высокую эффективность и большую гибкость в эксплуатации. Вентилятор разработан в нашей лаборатории PERILab и тестирован в BessLab.

Технические спецификации, размеры и возможности погрузки

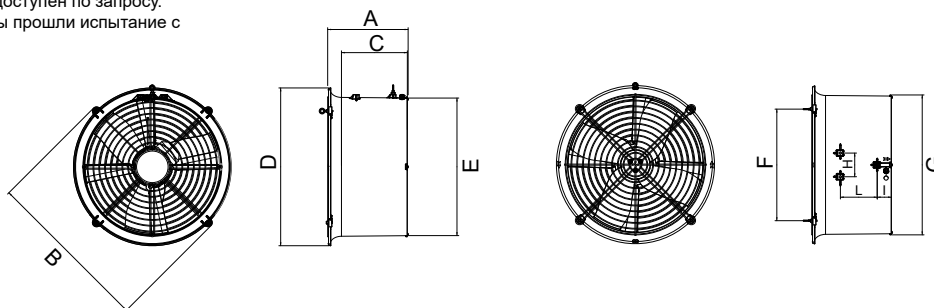
ACF 21_P - AMCA 230-15 Номер испытания Bess Lab: c22334; c22330; c22336; c22335; c22339; c22340

Модель	Диаметр Ø	Напряжение**	Частота	Воздушная тяга	Частота вращения пропеллера	Потребление мощности	Эффективность тяги	Производительность	Производительность*	Удельная мощность	Эффективность
ACF 21 _P 5000	20 inch 508 мм	Δ 220-240 В Y 380-420 В	50 Гц	2,43 lbf	966 Об/м	157 Вт	15,5 lbf/кВт	4.978 м3/ч	7.040 м3/ч	32	18,7
				1,10 kgf				2.930 ccfm	4.144 ccfm		
ACF 21 _P 6300	20 inch 508 мм	Δ 220-240 В Y 380-420 В	60 Гц	2,55 lbf	1155 Об/м	139 Вт	18,4 lbf/кВт	5.097 м3/ч	7.208 м3/ч	27	21,6
				1,16 kgf				3.000 ccfm	4.243 ccfm		
ACF 21 _P 7400	20 inch 508 мм	Δ 220-240 В Y 380-420 В	50 Гц	3,94 lbf	1448 Об/м	246 Вт	16 lbf/кВт	6.337 м3/ч	8.962 м3/ч	39	15,2
				1,79 kgf				3.730 ccfm	5.275 ccfm		
ACF 21 _P 6300	20 inch 508 мм	Δ 220-240 В Y 380-420 В	60 Гц	3 lbf	1126 Об/м	187 Вт	16,4 lbf/кВт	5.590 м3/ч	7.905 м3/ч	33	17,6
				1,36 kgf				3.290 ccfm	4.653 ccfm		
ACF 21 _P 7400	20 inch 508 мм	Δ 220-240 В Y 380-420 В	50 Гц	5 lbf	1426 Об/м	441 Вт	11,3 lbf/кВт	7.170 м3/ч	10.140 м3/ч	62	9,6
				2,27 kgf				4.220 ccfm	5.968 ccfm		
ACF 21 _P 7400	20 inch 508 мм	Δ 220-240 В Y 380-420 В	60 Гц	5,39 lbf	1691 Об/м	364 Вт	14,8 lbf/кВт	7.442 м3/ч	10.524 м3/ч	49	12
				2,44 kgf				4.380 ccfm	6.194 ccfm		

*согласно ANSI/AMCA Standard 230-99

**Однофазный двигатель доступен по запросу.

Примечание: Вентиляторы прошли испытание с защитными решетками.



РАЗМЕРЫ ACF 21_P

Размер - A - (мм)	Размер - B - (мм)	Размер - C - (мм)	Размер - D - (мм) Ø	Размер - E - (мм) Ø	Размер - F - (мм)	Размер - G - (мм)	Размер - H - (мм)	Размер - I - (мм)	Размер - L - (мм)	Звуковое давление на расстоянии 7м дБ (А)	Вес нетто (кг)	Вес брутто (кг)	Размеры коробки (ДхШхВ) (мм)
306	632	251	600	523	424	532	90	54	140	50-64	12	14	610x610x320

Возможности погрузки на паллете

В собранном виде (FA)		ACF 21 _P
ДхШхВ - мм		1220x1220x2050
№ шт.		24
Вес брутто - кг		350

Возможности погрузки

В собранном виде (FA)		ACF 21 _P
Модель		ACF 21 _P
Контейнер 20ft		225
Контейнер 40ft		465
Контейнер 40ft HC		540
Грузовик		616

Все данные в этом каталоге не являются обязывающими и могут подвергаться изменениям без предварительного уведомления.