

VENTILACION

ACF *SB*

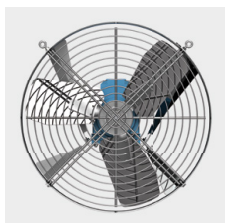
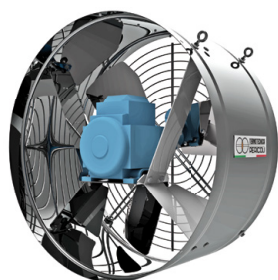


since
1967



VENTILADORES DE CIRCULACION DE AIRE CILINDRICO

ACF SB



Kit **SK** (opcional)
red de seguridad en el lado de salida del aire

ACF_{SB} 21" y 26" son los productos ideales cuando se requiere desplazamiento de aire. Producido con materiales altamente resistentes, han sido diseñados para garantizar una alta eficiencia energética y una excelente versatilidad.

Especificaciones técnicas, dimensiones y posibilidades de carga

ACF 21_{SB} - AMCA 230-12

Modelo	Diámetro Ø	Voltaje**	Frecuencia	Empuje	Velocidad de rotación de la hélice	Potencia absorbida	Eficiencia de empuje	Flujo de aire	Flujo de aire*	Potencia específica	Eficacia
ACF 21 _{SB}	20 inch 508 mm	Δ 220-240 V Y 380-420 V	50 Hz	3 lbf	1460 RPM	246 W	12,2 lbf/kW	5.000 m³/h	7.070 m³/h	49,2 W/(1000 m³/h)	11,9 ccfm/W
				1,36 kgf				2.940 ccfm	4.160 ccfm		
		Δ 220-270 V Y 380-460 V	60 Hz	4,1 lbf	1700 RPM	350 W	11,7 lbf/kW	5.900 m³/h	8.340 m³/h	59,3 W/(1000 m³/h)	9,9 ccfm/W
				1,86 kgf				3.470 ccfm	4.910 ccfm		

ACF 26_{SB} - AMCA 230-12

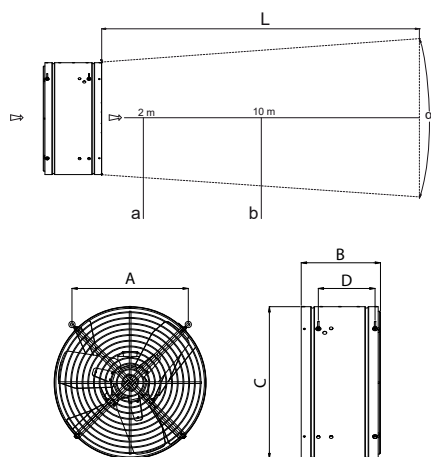
Modelo	Diámetro Ø	Voltaje***	Frecuencia	Empuje	Velocidad de rotación de la hélice	Potencia absorbida	Eficiencia de empuje	Flujo de aire	Flujo de aire*	Potencia específica	Eficacia
ACF 26 _{SB}	25 inch 635 mm	Δ 220-240 V Y 380-420 V	50 Hz	4,35 lbf	890 RPM	407 W	10,7 lbf/kW	8.000 m³/h	11.310 m³/h	50,8 W/(1000 m³/h)	11,6 ccfm/W
				1,97 kgf				4.710 ccfm	6.660 ccfm		
		Δ 220-270 V Y 380-460 V	60 Hz	4,6 lbf	1115 RPM	398 W	11,5 lbf/kW	8.250 m³/h	11.670 m³/h	48,2 W/(1000 m³/h)	12,2 ccfm/W
				2,08 kgf				4.855 ccfm	6.870 ccfm		

*Se usa el Método Estándar ANSI/AMCA 230-99

**Motores monofásicos están disponibles bajo solicitud.

***Motores monofásicos, de distinto voltaje y motores de velocidad regulable sobre transformadores están disponibles bajo solicitud.

Nota: probado con una red de seguridad.



Cono de salida del aire

Modelo	α	L	a	b
ACF 21 _{SB}	21°	40 m	5,3 m/s	1,2 m/s
ACF 26 _{SB}	37°	40 m	4 m/s	1,3 m/s

Dimensiones

	ACF 21 _{SB}	ACF 26 _{SB}
Dimensión - A - [mm]	408	495
Dimensión - B - [mm]	278	327
Dimensión - C - [mm] Ø	533	654
Dimensión - D - [mm]	197	234
Nivel de ruido L _{pa} [dB]*	79,3	79
Peso neto [kg]	12	22
Peso bruto [kg]	--	--
Dimensiones caja cartón (LxWxH) [mm]	--	--

*Superficie de medición según UNI EN ISO 3744 fig C.7

Posibilidades de carga por palet

	ACF 21 _{SB}		ACF 26 _{SB}	
	Type A		Type B	
Versión armada (FA)				
LxWxH [mm]	1080x1080x2200	1350x1350x2200	1350x675x2200	
Piezas - N°	24	24	12	
Peso Neto [kg]	306	550	280	

Posibilidades de carga

Modelo	Versión armada (FA)		Versión desmontada (KD)	
	ACF 21 _{SB}	ACF 26 _{SB}	ACF 21 _{SB}	ACF 26 _{SB}
Contenedor 20ft	280	144	400	300
Contenedor 40ft	588	306	800	600
Contenedor 40ft HC	672	378	800	600
Camión	772	417	1000	800

Los datos reflejados en el presente catálogo son meramente indicativos. La empresa se reserva el derecho de modificarlos sin aviso previo.