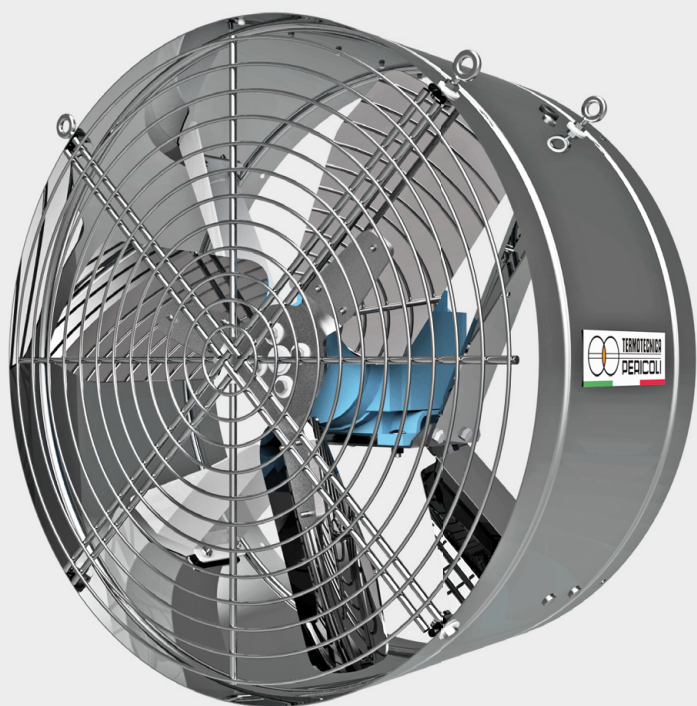


LÜFTUNG

ACF *SB*

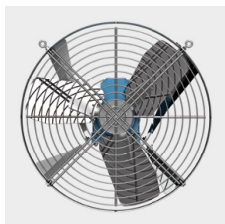
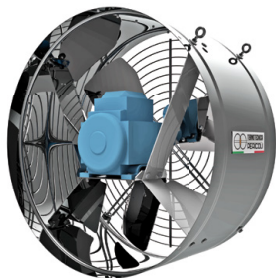


since
1967



ZYLINDRISCHER UMLUFTVENTILATOR

ACF **SB**



SK Kit (Option)
Sicherheitsgitter auf
der Luftauslassseite

ACFsb 21" und 26" sind die idealen Produkten, jedes Mal wenn man Luftverdrängung braucht. Hergestellt aus hoch dauerhaften Materialien, sie wurden entwickelt, um eine hohe Energieeffizienz und eine exzellente Vielseitigkeit zu garantieren.

Technische Eigenschaften, Dimensionen und Ladevolumen

ACF 21sb - AMCA 230-12

Modell	Durchmesser Ø	Spannung**	Frequenz	Schub	Propellerdrehzahl	Leistungsabsorption	Schubeffizienz	Luftstrom	Luftstrom*	Spezifische Leistung	Effizienz
ACF 21sb	20 inch 508 mm	Δ 220-240 V Y 380-420 V	50 Hz	3 lbf	1460 RPM	246 W	12,2 lbf/kW	5.000 m³/h	7.070 m³/h	49,2 W/(1000 m³/h)	11,9 ccfm/W
				1,36 kgf				2.940 ccfm	4.160 ccfm		
		Δ 220-270 V Y 380-460 V	60 Hz	4,1 lbf	1700 RPM	350 W	11,7 lbf/kW	5.900 m³/h	8.340 m³/h	59,3 W/(1000 m³/h)	9,9 ccfm/W
				1,86 kgf				3.470 ccfm	4.910 ccfm		

ACF 26sb - AMCA 230-12

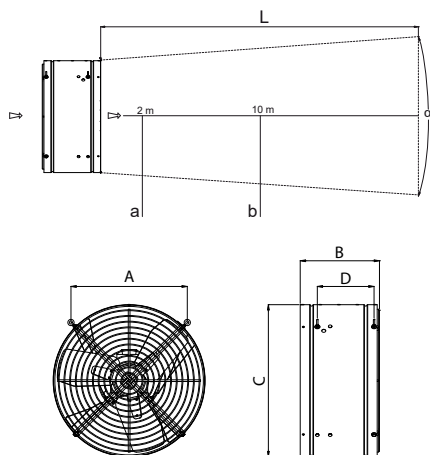
Modell	Durchmesser Ø	Spannung***	Frequenz	Schub	Propellerdrehzahl	Leistungsabsorption	Schubeffizienz	Luftstrom	Luftstrom*	Spezifische Leistung	Effizienz
ACF 26sb	25 inch 635 mm	Δ 220-240 V Y 380-420 V	50 Hz	4,35 lbf	890 RPM	407 W	10,7 lbf/kW	8.000 m³/h	11.310 m³/h	50,8 W/(1000 m³/h)	11,6 ccfm/W
				1,97 kgf				4.710 ccfm	6.660 ccfm		
		Δ 220-270 V Y 380-460 V	60 Hz	4,6 lbf	1115 RPM	398 W	11,5 lbf/kW	8.250 m³/h	11.670 m³/h	48,2 W/(1000 m³/h)	12,2 ccfm/W
				2,08 kgf				4.855 ccfm	6.870 ccfm		

* Durch Verwendung von Standard ANSI/AMCA nach 230-99 Methode.

** Einphasen-Motor auf Anfrage erhältlich.

*** Motoren mit speziellen Spannungen, Einphasenmotoren oder in Ausführung zur Geschwindigkeitsregelung durch Spartransformator sind auf Anfrage erhältlich.

Bemerkung: getestet mit 2 eingebauten Sicherheitsgittern.



Luftauslasskegel

Modell	α	L	a	b
ACF 21sb	21°	40 m	5,3 m/s	1,2 m/s
ACF 26sb	37°	40 m	4 m/s	1,3 m/s

Dimensionen

	ACF 21sb	ACF 26sb
Dimension - A - [mm]	408	495
Dimension - B - [mm]	278	327
Dimension - C - [mm] Ø	533	654
Dimension - D - [mm]	197	234
Geräuschpegel Lpa [dB]*	79,3	79
Nettogewicht [kg]	12	22
Bruttogewicht [kg]	--	--
Dimension Pappschachtel (LxWxH) [mm]	--	--

*Messoberfläche gemäß UNI EN ISO 3744. fig C.7

Ladevolumen Auf Palette

	ACF 21sb		ACF 26sb	
			Type A	Type B
Montierte Version (FA)				
LxWxH [mm]	1080x1080x2200		1350x1350x2200	1350x675x2200
Anzahl Teile	24		24	12
Bruttogewicht [kg]	306		550	280

Ladevolumen

Modell	Montierte Version (FA)		Unmontierte Version (KD)	
	ACF 21sb	ACF 26sb	ACF 21sb	ACF 26sb
Container 20ft	280	144	400	300
Container 40ft	588	306	800	600
Container 40ft HC	672	378	800	600
LKW	772	417	1000	800

Die in diesem Katalog angegebenen Daten sind unverbindlich. Die Firma behält sich das Recht vor, jegliche Änderungen vorzunehmen.