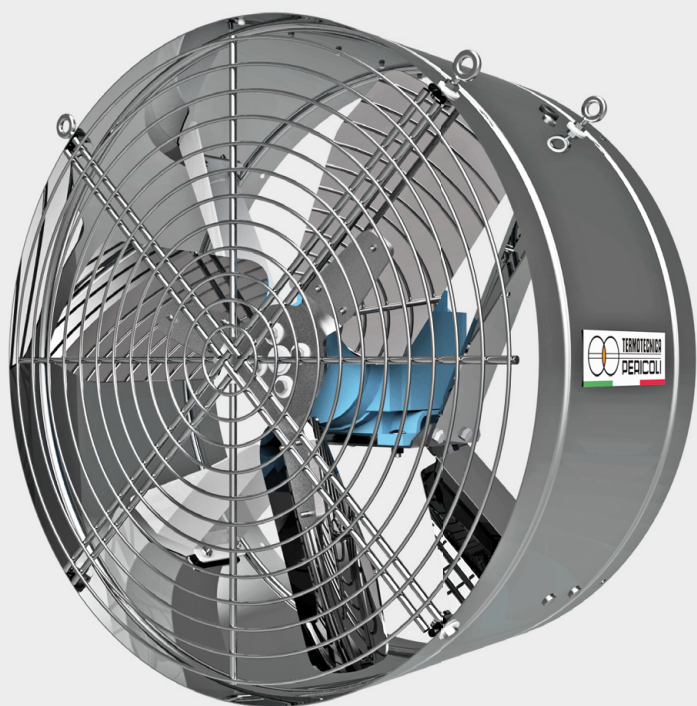


VENTILATION

ACF *SB*

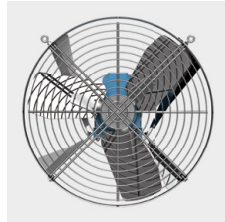
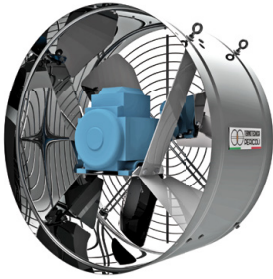


since
1967



BRASSEUR D'AIR CYLINDRIQUE

ACF **SB**



Kit **SK** (option)

Grille de sécurité coté sortie de l'air

ACF_{SB} 21'' et 26'' sont les produits idéaux dans tous les cas où il faut du débit d'air.

Produits en utilisant des matériaux très résistants, ils étaient conçus pour garantir une grande efficacité énergétique et une excellente polyvalence.

Caractéristiques techniques, dimensions et possibilité de chargement

ACF 21_{SB} - AMCA 230-12

Modèle	Diamètre Ø	Voltage**	Fréquence	Poussée	Nombre de tours de l'hélice	Absorption puissance	Efficacité de poussée	Débit d'air	Débit d'air*	Puissance spécifique	Efficacité
ACF 21 _{SB}	20 inch 508 mm	Δ 220-240 V Y 380-420 V	50 Hz	3 lbf	1460 RPM	246 W	12,2 lbf/kW	5.000 m³/h	7.070 m³/h	49,2 W/(1000 m³/h)	11,9 ccfm/W
				1,36 kgf				2.940 ccfm	4.160 ccfm		
		Δ 220-270 V Y 380-460 V	60 Hz	4,1 lbf	1700 RPM	350 W	11,7 lbf/kW	5.900 m³/h	8.340 m³/h	59,3 W/(1000 m³/h)	9,9 ccfm/W
				1,86 kgf				3.470 ccfm	4.910 ccfm		

ACF 26_{SB} - AMCA 230-12

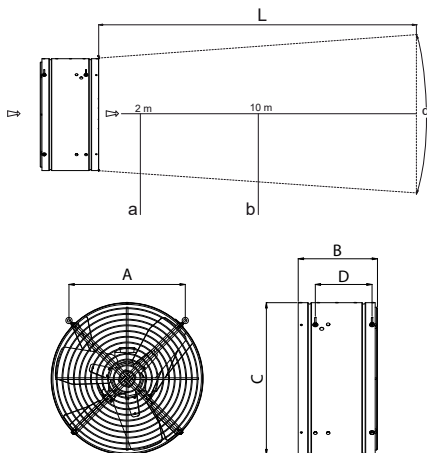
Modèle	Diamètre Ø	Voltage***	Fréquence	Poussée	Nombre de tours de l'hélice	Absorption puissance	Efficacité de poussée	Débit d'air	Débit d'air*	Puissance spécifique	Efficacité
ACF 26 _{SB}	25 inch 635 mm	Δ 220-240 V Y 380-420 V	50 Hz	4,35 lbf	890 RPM	407 W	10,7 lbf/kW	8.000 m³/h	11.310 m³/h	50,8 W/(1000 m³/h)	11,6 ccfm/W
				1,97 kgf				4.710 ccfm	6.660 ccfm		
		Δ 220-270 V Y 380-460 V	60 Hz	4,6 lbf	1115 RPM	398 W	11,5 lbf/kW	8.250 m³/h	11.670 m³/h	48,2 W/(1000 m³/h)	12,2 ccfm/W
				2,08 kgf				4.855 ccfm	6.870 ccfm		

*Testé selon méthode ANSI/AMCA Standard 230-99.

**Moteurs monophasés disponible sur demande.

***Moteurs monophasés, d'autres voltages ou réglables en vitesse par auto-transformateurs sont disponibles sur demande.

Remarques: Ventilateurs testés équipés de ventelle et grillage de protection.



Cone de sortie de l'air

Modèle	α	L	a	b
ACF 21 _{SB}	21°	40 m	5,3 m/s	1,2 m/s
ACF 26 _{SB}	37°	40 m	4 m/s	1,3 m/s

Dimension

	ACF 21 _{SB}	ACF 26 _{SB}
Dimension - A - [mm]	408	495
Dimension - B - [mm]	278	327
Dimension - C - [mm] Ø	533	654
Dimension - D - [mm]	197	234
Niveau de bruit L _{pa} [dB]*	79,3	79
Poids net [kg]	12	22
Poids brut [kg]	--	--
Dimension boîte (LxWxH) [mm]	--	--

*Surface de mesure selon UNI EN ISO 3744 fig C.7

Possibilité de chargement sur palette

Version assemblé (FA)	ACF 21 _{SB}		ACF 26 _{SB}	
	Type A	Type B	Type A	Type B
LxWxH [mm]	1080x1080x2200	1350x1350x2200	1350x675x2200	
Numéro pièces	24	24	12	
Poids brut - kg	306	550	280	

Possibilité de chargement

Modèle	Version assemblé (FA)		Version disassemblé (KD)	
	ACF 21 _{SB}	ACF 26 _{SB}	ACF 21 _{SB}	ACF 26 _{SB}
Container 20ft	280	144	400	300
Container 40ft	588	306	800	600
Container 40ft HC	672	378	800	600
Camion	772	417	1000	800

Les données indiquées dans ce catalogue sont purement indicatives. La maison se réserve toute possibilité de modification sans préavis.