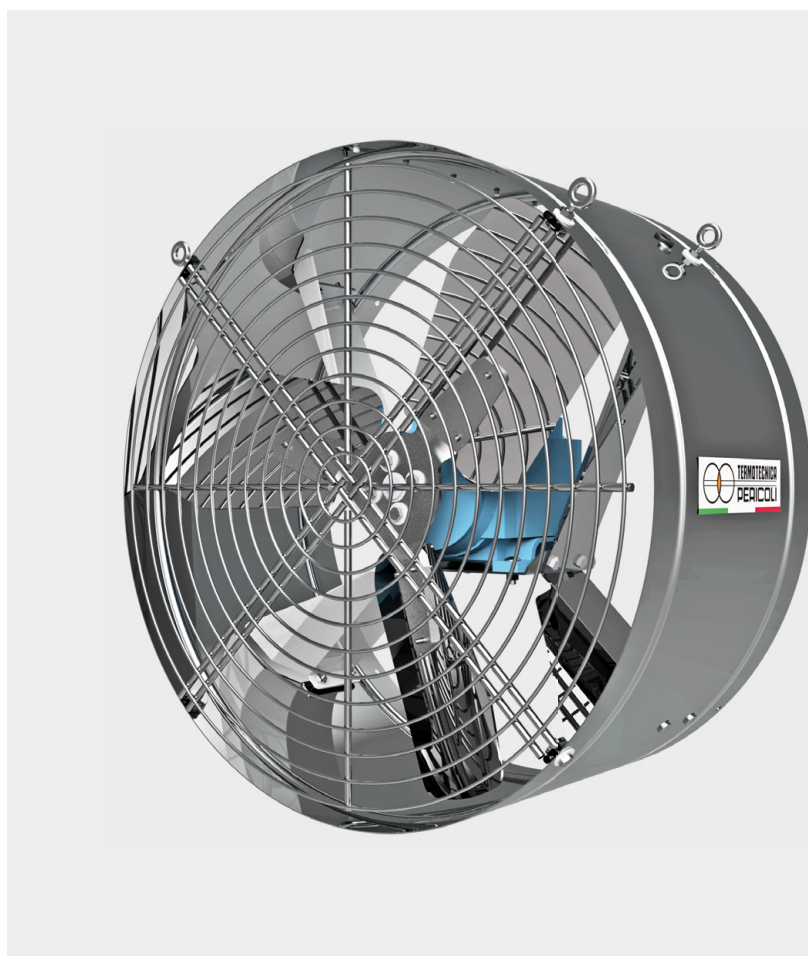


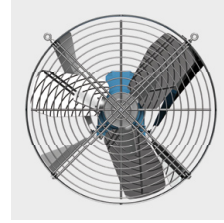
تهوية

# ACF *SB*

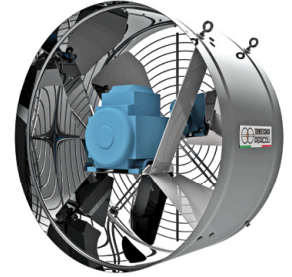
since  
1967



مراوح ACF SB 21 و ACF SB 26 هي المنتج الأفضل عند البحث عن تحريك الهواء داخل المباني الزراعية تم تصنيعها من مواد مقاومة للصدأ كما ان التصميم يضمن افضل كفاءة باستخدام الطاقة مع ابر قدرة تدوير للهواء



SK kit (اختياري)  
شبكة حماية للمخرج



### المميزات التقنية، الأبعاد و سعة التحميل

ACF 21sb - AMCA 230-12											
النوع	الدافع Ø	الجهد الكهربائي**	تردد	دفع	سرعة دوران المروحة	استهلاك الطاقة	نسبة كفاءة الدفع	تدفق الهواء	تدفق الهواء*	مدخلات الطاقة	فعالية
ACF 21sb	20 inch 508 mm	Δ 220-240 V Y 380-420 V	50 Hz	3 lbf	1460 RPM	246 W	12,2 lbf/kW	5.000 m³/h	7.070 m³/h	49,2 W/(1000 m³/h)	11,9 ccfm/W
				1,36 kgf				2.940 ccfm	4.160 ccfm		
		Δ 220-270 V Y 380-460 V	60 Hz	4,1 lbf	1700 RPM	350 W	11,7 lbf/kW	5.900 m³/h	8.340 m³/h	59,3 W/(1000 m³/h)	9,9 ccfm/W
				1,86 kgf				3.470 ccfm	4.910 ccfm		

ACF 26sb - AMCA 230-12											
النوع	الدافع Ø	الجهد الكهربائي***	تردد	دفع	سرعة دوران المروحة	استهلاك الطاقة	نسبة كفاءة الدفع	تدفق الهواء	تدفق الهواء*	مدخلات الطاقة	فعالية
ACF 26sb	25 inch 635 mm	Δ 220-240 V Y 380-420 V	50 Hz	4,35 lbf	890 RPM	407 W	10,7 lbf/kW	8.000 m³/h	11.310 m³/h	50,8 W/(1000 m³/h)	11,6 ccfm/W
				1,97 kgf				4.710 ccfm	6.660 ccfm		
		Δ 220-270 V Y 380-460 V	60 Hz	4,6 lbf	1115 RPM	398 W	11,5 lbf/kW	8.250 m³/h	11.670 m³/h	48,2 W/(1000 m³/h)	12,2 ccfm/W
				2,08 kgf				4.855 ccfm	6.870 ccfm		

\*Using ANSI/AMCA Standard 230-99 method.

\*\*محرك مرحلة واحدة متوفرة عند الطلب.

\*\*\*المحرك الكهربائي واحد فاز، فرق الجهد وسرعة المحركات القابلة للضبط متوفرة حسب الطلب.

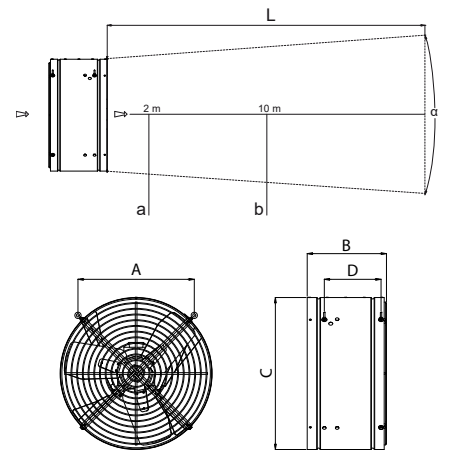
ملاحظة: تم فحصها بشبكة حماية واحد.

### مخرج الهواء المخروط

Model	α	L	a	b
ACF 21sb	21°	40 m	5,3 m/s	1,2 m/s
ACF 26sb	37°	40 m	4 m/s	1,3 m/s

الإبعاد	ACF 21sb	ACF 26sb
- A - [mm]	408	495
- B - [mm]	278	327
- C - [mm] Ø	533	654
- D - [mm]	197	234
Lpa [dB]* مستوى ضغط الصوت	79,3	79
[kg] الوزن الصافي	12	22
[kg] الوزن الاجمالي - كغ	--	--
البعد علبة كروتون طول * العرض * الارتفاع	--	--

\* UNI EN ISO 3744 pic C.7 قياس السطح وفقا الى



سعة التحميل على المنصة			
ACF 21sb		ACF 26sb	
إصدار مركب/مجمع (FA)	Type A	Type B	
طول * العرض * الارتفاع	1080x1080x2200	1350x1350x2200	1350x675x2200
عدد القطع	24	24	12
الوزن الاجمالي - كغ	306	550	280

سعة الشحن				
النوع	سعة الشحن بالنسخة المجمع (FA)		سعة الشحن بالنسخة المفككة (KD)	
	ACF 21sb	ACF 26sb	ACF 21sb	ACF 26sb
حاوية 20 قدم	280	144	400	300
حاوية 40 قدم	588	306	800	600
حاوية HC 40 قدم	672	378	800	600
شاحنة	772	417	1000	800

جميع المعلومات والبيانات في هذا الكاتالوج عرضة للتغير دون سابق انذار