

Serie
agriTERM

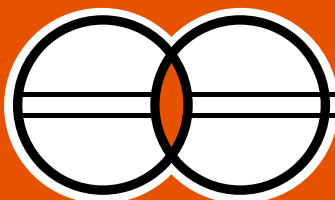
Generatore d'aria calda a gas a fiamma diretta



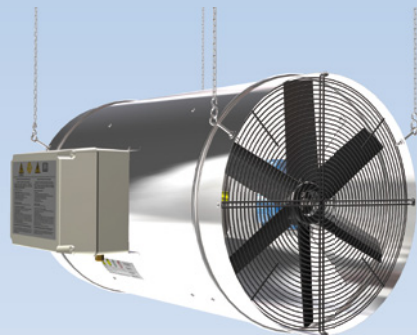
Gas Naturale o GPL - Bassa Pressione



Prodotti
di qualità



TERMOTECNICA®
PERICOLI

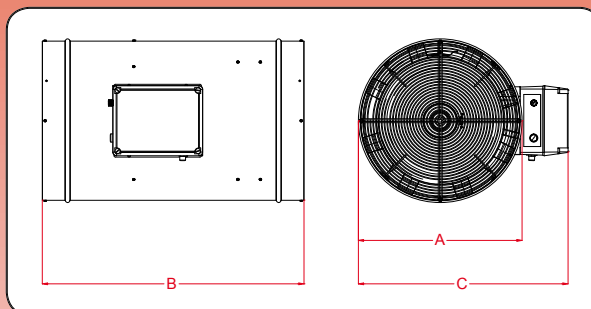


• Golfari di sospensione per una facile installazione



• Protezione quadro di comando IP 55

- Basse emissioni in atmosfera
- Struttura in acciaio INOX 304
- Presa termostatica di serie
➔ facilità nei collegamenti
- Rampa gas inclusa



agriTERM CARATTERISTICHE TECNICHE			agriTERM 16	agriTERM 45	agriTERM 80	agriTERM 100
Portata termica		[kW]	16	45	74	100
		[kcal/h]	13760	38700	63640	86000
Portata aria		[m ³ /h]	1000	2000	5000	7000
		[cfm]	1700	3400	8500	11900
Consumo @ 1013 mbar / 15°C	GPL	[kg/h]	1,14	3,188	5,07	7,24
	Metano	[m ³ /h]	1,706	4,768	6,67	9,53
Pressione gas	GPL	[mbar]	30 (G30)			
	Metano		37 (G31)			
			20 (G20)			
Emissioni in atmosfera	Nox min-max	[ppm]	4 - 6	4 - 6	4 - 6	4 - 6
	CO min-max	[ppm]	1 - 4	2 - 6	2 - 8	2 - 8
Alimentazione elettrica	Tensione	[V]	230 / 1~	230 / 1~	230 / 1~	230 / 1~
	Frequenza*	[Hz]	50	50	50	50
Potenza elettrica		[W]	90	90	180	370
Rumorosità ad 1 m		[dBA]	73	71	71	71
Dimensioni	A	[mm]	360	450	560	560
	B		800	800	930	930
	C		520	630	750	750
Peso		[kg]	15	17	25	27
Dimensioni imballo	L	[mm]	800	800	1200	1200
	P		600	600	800	800
	A		400	400	650	650

Note:
 Certificato da IMQ PRIMACONTROL
 In conformità con gli standard EN 1596 : 1998 ; EN 1596 : 1998/prA1:2000 e per gas Famiglia 2 EN 437
 * versione a 60 Hz disponibile a richiesta

*Specificare per ogni ordine il Paese di destinazione.
 Il generatore e' predisposto per uso di gas metano; in caso di alimentazione a gas GPL è necessaria l'utilizzo dell'apposito Kit GPL (fornito di serie nella confezione).*

I dati indicati nel presente catalogo sono puramente indicativi. La casa si riserva ogni possibilità di modifica senza preavviso.



TERMOTECNICA PERICOLI SRL.
 Regione Rapalline, 44
 17031 Albenga (SV), Italia
 Tel. 0182 589006
 Fax 0182 589005
www.pericoli.com
 termotecnica@pericoli.com

